

# IASO®

## Better Outside

FICHA TÉCNICA

PORTUGUÊS

TOLDOS

COM COFRE

POLARIS H



|               |   |    |  |
|---------------|---|----|--|
| <b>ÍNDICE</b> | — | 02 | DESCRIÇÃO                                |
|               |   | 02 | CARACTERÍSTICAS TÉCNICAS                 |
|               |   | 02 | INSTALAÇÃO                               |
|               |   | 02 | ILUMINAÇÃO                               |
|               |   | 03 | VISTA EXPLODIDA                          |
|               |   | 04 | DIMENSÕES DO SUPORTE                     |
|               |   | 05 | VISTA EXPLODIDA DO KIT DE ILUMINAÇÃO     |
|               |   | 06 | ILUMINAÇÃO OPCIONAL                      |
|               |   | 07 | DIAGRAMA DE PROJEÇÃO                     |
|               |   | 07 | TAMANHO MÍNIMO                           |
|               |   | 07 | CLASSIFICAÇÃO DO PRODUTO                 |
|               |   | 07 | CLASSIFICAÇÃO SEGUNDO PRECIPITAÇÃO       |
|               |   | 08 | CLASSIFICAÇÃO SEGUNDO VENTO              |
|               |   | 08 | COMPATIBILIDADE DE MOTORES               |
|               |   | 08 | COMPATIBILIDADE MOTOR-TUBO (Ø)           |
|               |   | 09 | MOTORIZAÇÃO                              |
|               |   | 10 | CONFIGURAÇÃO DE LONA ACRÍLICA / PLÁSTICA |
|               |   | 11 | EMISSORES                                |

## DESCRIÇÃO

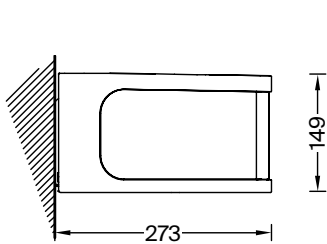
Polaris H é o modelo mais distintivo da gama, concebido para quem procura uma solução que una funcionalidade e uma estética vanguardista. A sua estrutura pode incorporar duas cores diferentes, criando combinações únicas que realçam o seu design. Com uma largura máxima de 6 metros e uma saída de 3,6 metros, o Polaris H proporciona sun shading eficiente, transformando terraços e varandas em espaços de forte impacto visual.

“O Polaris H redefine a criatividade no exterior com um design único e a possibilidade de explorar combinações de cores na estrutura.”

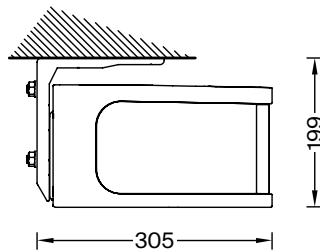
## CARACTERÍSTICAS TÉCNICAS

- Estrutura: Alumínio 6063-T5, para os perfis
- Parafusos: Aço inoxidável AISI 304 e zincada

## INSTALAÇÃO



Montagem à parede



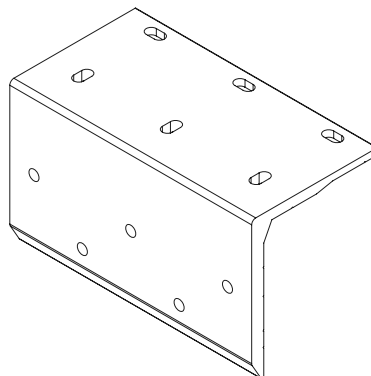
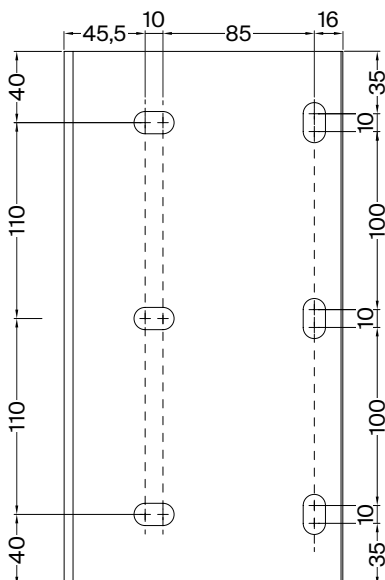
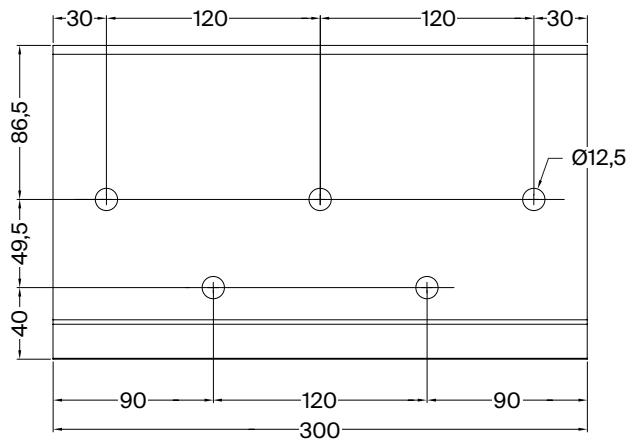
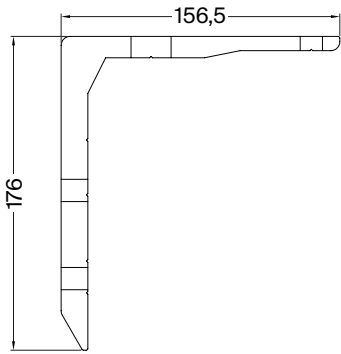
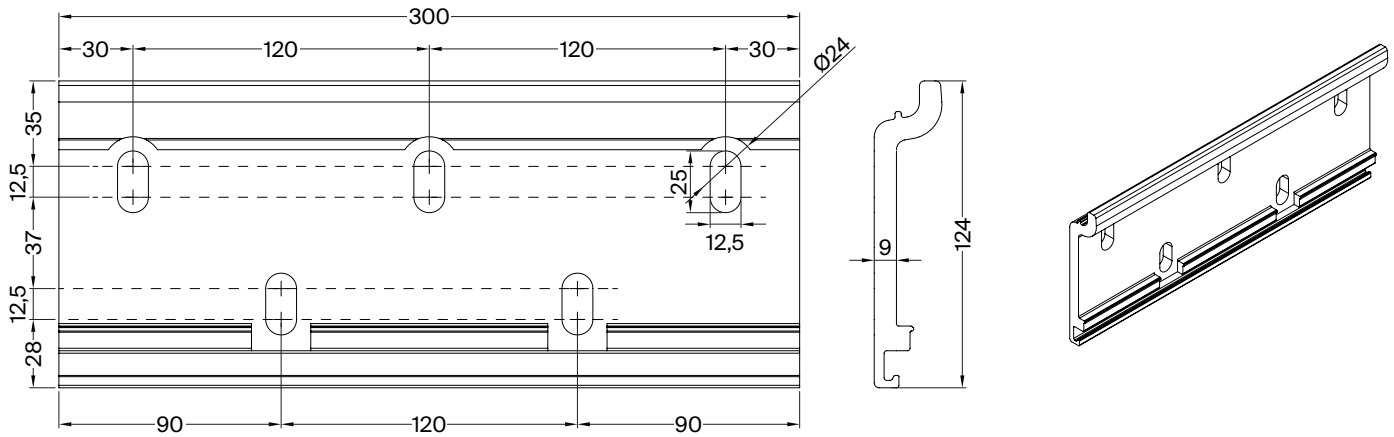
Montagem ao teto

## ILUMINAÇÃO

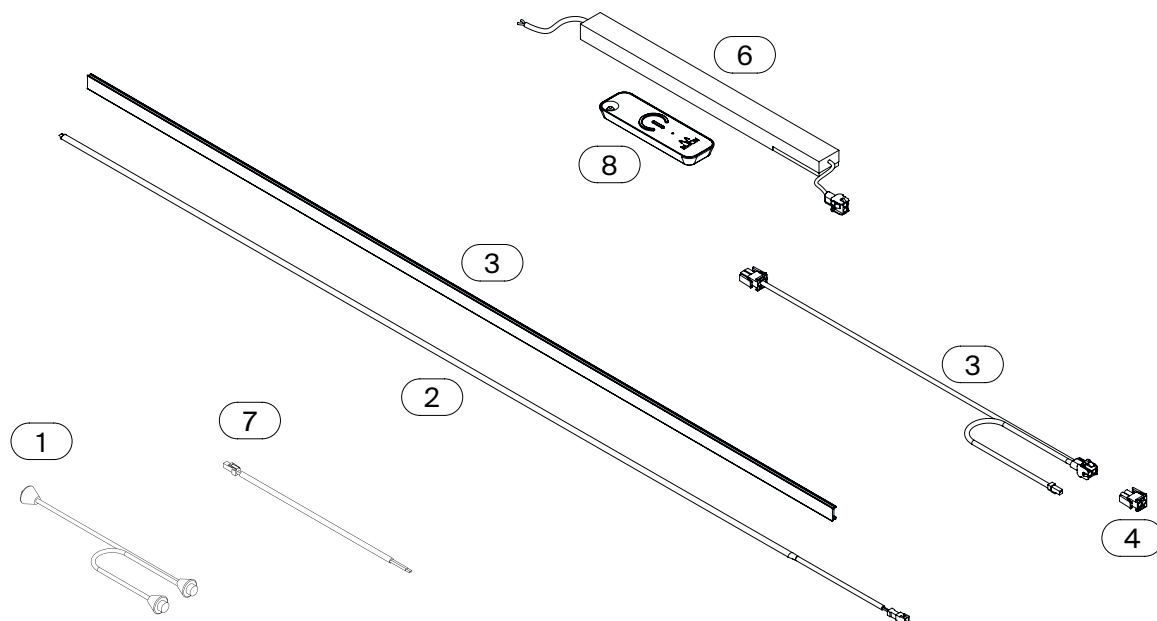
| BRAÇOS | COFRE | TAMPAS LATERAIS |
|--------|-------|-----------------|
| Sim    | Sim   | Não             |



# DIMENSÕES DO SUPORTE



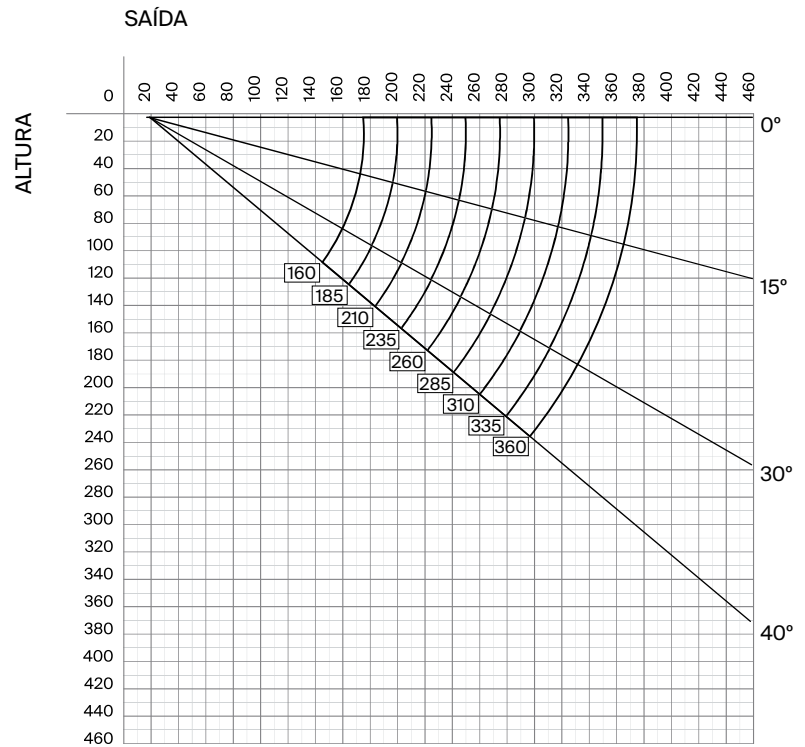
# VISTA EXPLODIDA DO KIT DE ILUMINAÇÃO



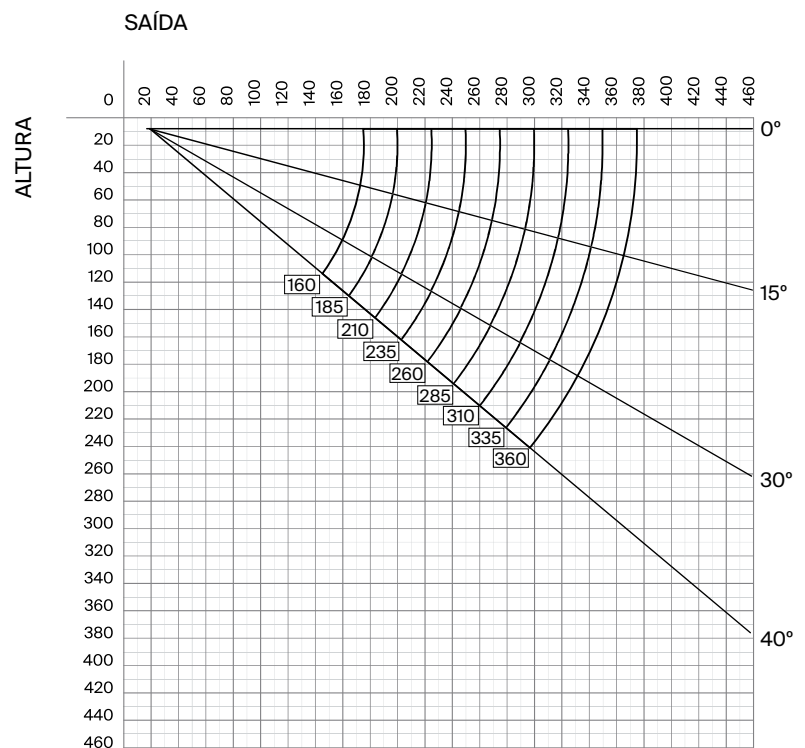
- 1 Cabo
- 2 Tira LED branca IP65 - 700lum/m - 8W/m
- 3 Cabo
- 4 Pacote de ligação rápida
- 5 Opalino
- 6 Transformador integrado radiocontrolado
- 7 Cabo com conector fêmea
- 8 Comando remoto

# DIAGRAMA DE PROJEÇÃO


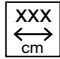
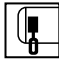
## MONTAGEM À PAREDE




## MONTAGEM AO TETO




# TAMANHO MÍNIMO

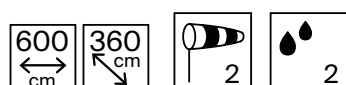
|  |   |     |     |     |     |     |     |     |     |     |
|--|---|-----|-----|-----|-----|-----|-----|-----|-----|-----|
|  |   | 160 | 185 | 210 | 235 | 260 | 285 | 310 | 335 | 360 |
|  |  | 220 | 245 | 270 | 295 | 320 | 354 | 379 | 403 | 428 |

 Saído do toldo

 Largura do toldo

 Máquina redutora interna

## CLASSIFICAÇÃO DO PRODUTO



## CLASSIFICAÇÃO SEGUNDO PRECIPITAÇÃO

| CLASSE | Intensidade média numa hora (mm/h) | Situação ambiental |
|--------|------------------------------------|--------------------|
| 1      | ≤ 2                                | Débiles            |
| 2      | > 2 y ≤ 15                         | <b>Moderadas</b>   |

## CLASSIFICAÇÃO SEGUNDO VENTO

| CLASSE | Grau Beaufort | Velocidade do vento | Pressão              | Situação ambiental           |                       |
|--------|---------------|---------------------|----------------------|------------------------------|-----------------------|
| 1      | 0             | 0 - 1 km/h          | 0.0 - 0.3 m/s        | 0.05 N/m <sup>2</sup>        | Calma                 |
|        | 1             | 1 - 5 km/h          | 0.3 - 1.4 m/s        | 1.21 N/m <sup>2</sup>        | Brisa muito leve      |
|        | 2             | 6 - 11 km/h         | 1.7 - 3.1 m/s        | 5.84 N/m <sup>2</sup>        | Brisa leve            |
|        | 3             | 12 - 19 km/h        | 3.4 - 5.3 m/s        | 17.41 N/m <sup>2</sup>       | Brisa moderada        |
| 2      | 4             | <b>20 - 28 km/h</b> | <b>5.6 - 7.8 m/s</b> | <b>37.81 N/m<sup>2</sup></b> | <b>Vento moderado</b> |
| 3      | 5             | 29 - 38 km/h        | 8.1 - 10.6 m/s       | 69.64 N/m <sup>2</sup>       | Vento tenso           |

# CLASSIFICAÇÃO SEGUNDO VENTO

| CLASSE    | LINHA (m) |      |      |      |      |      |      |      |
|-----------|-----------|------|------|------|------|------|------|------|
| SAÍDA (m) | 2,50      | 3,00 | 3,50 | 4,00 | 4,50 | 5,00 | 5,50 | 6,00 |
| 1,60      | 2         | 2    | 2    | 2    | 2    | 2    | 2    | 2    |
| 1,85      | 2         | 2    | 2    | 2    | 2    | 2    | 2    | 2    |
| 2,10      |           | 2    | 2    | 2    | 2    | 2    | 2    | 2    |
| 2,35      |           | 2    | 2    | 2    | 2    | 2    | 2    | 2    |
| 2,60      |           |      | 2    | 2    | 2    | 2    | 2    | 2    |
| 2,85      |           |      |      | 2    | 2    | 2    | 2    | 2    |
| 3,10      |           |      |      | 2    | 2    | 2    | 2    | 2    |
| 3,35      |           |      |      |      | 2    | 2    | 2    | 2    |
| 3,60      |           |      |      |      | 2    | 2    | 2    | 2    |

## COMPATIBILIDADE DE MOTORES

| MOTOR COMPATÍVEL |              |
|------------------|--------------|
| Somfy Sunea io   | Simu K7 Star |

## COMPATIBILIDADE MOTOR-TUBO (Ø)

| PAR DE MOTOR (Nm) | MOTOR (mm) | TUBO (mm) |
|-------------------|------------|-----------|
| ≤50               | Ø50        | Ø70 y Ø80 |
| >50               | Ø60        | Ø80       |

## MOTORIZAÇÃO (Nm)

| Par de Motor (Nm) | LINHA (m) |      |      |      |      |      |      |      |
|-------------------|-----------|------|------|------|------|------|------|------|
| SAÍDA (m)         | 2,50      | 3,00 | 3,50 | 4,00 | 4,50 | 5,00 | 5,50 | 6,00 |
| 1,60              | 30        | 30   | 30   | 30   | 30   | 30   | 50   | 50   |
| 1,85              | 30        | 30   | 30   | 30   | 40   | 40   | 50   | 50   |
| 2,10              |           | 30   | 30   | 30   | 40   | 40   | 50   | 50   |
| 2,35              |           | 40   | 40   | 40   | 50   | 50   | 70   | 70   |
| 2,60              |           |      | 40   | 40   | 50   | 50   | 70   | 70   |
| 2,85              |           |      | 40   | 40   | 50   | 50   | 70   | 70   |
| 3,10              |           |      |      | 50   | 50   | 50   | 70   | 70   |
| 3,35              |           |      |      | 50   | 50   | 50   | 70   | 70   |
| 3,60              |           |      |      |      | 55   | 55   | 70   | 70   |

# CONFIGURAÇÃO

## LONA ACRÍLICA AO PLÁSTICA

| SAÍDA (m) | LINHA (m) |        |        |        |        |        |        |        |
|-----------|-----------|--------|--------|--------|--------|--------|--------|--------|
|           | 2,50      | 3,00   | 3,50   | 4,00   | 4,50   | 5,00   | 5,50   | 6,00   |
| 1,60      | 2/2/80    | 2/2/80 | 2/2/80 | 2/2/80 | 2/3/80 | 2/3/80 | 2/3/80 | 2/3/80 |
| 1,85      | 2/2/80    | 2/2/80 | 2/2/80 | 2/2/80 | 2/3/80 | 2/3/80 | 2/3/80 | 2/3/80 |
| 2,10      |           | 2/2/80 | 2/2/80 | 2/2/80 | 2/3/80 | 2/3/80 | 2/3/80 | 2/3/80 |
| 2,35      |           | 2/2/80 | 2/2/80 | 2/2/80 | 2/3/80 | 2/3/80 | 2/3/80 | 2/3/80 |
| 2,60      |           |        | 2/2/80 | 2/2/80 | 2/3/80 | 2/3/80 | 2/3/80 | 2/3/80 |
| 2,85      |           |        |        | 2/3/80 | 2/3/80 | 2/3/80 | 2/3/80 | 2/3/80 |
| 3,10      |           |        |        | 2/3/80 | 2/3/80 | 2/3/80 | 2/3/80 | 2/3/80 |
| 3,35      |           |        |        |        | 2/3/80 | 2/3/80 | 2/3/80 | 2/3/80 |
| 3,60      |           |        |        |        | 2/3/80 | 2/3/80 | 2/3/80 | 2/3/80 |

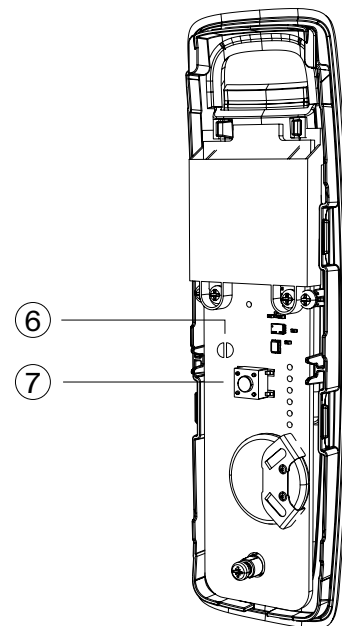
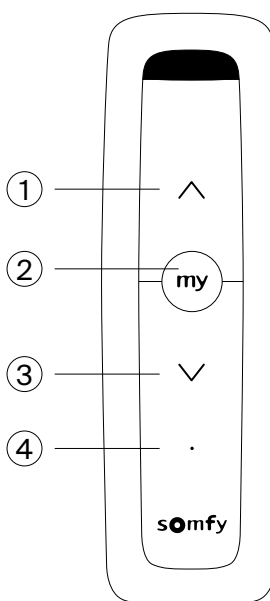
\* Braços / Supportes / Ø Tubo de enrolamento

# EMISSORES

## SOMFY SITUO 1

|                  |                      |
|------------------|----------------------|
| Frequência       | IO 868 MHz           |
| Canais           | 1                    |
| Alimentação      | CR2032 3V            |
| Raio de alcance  | 50 m (20 m interior) |
| Grau de proteção | IP30                 |
| Dimensões        | 139 x 42 x 16 mm     |

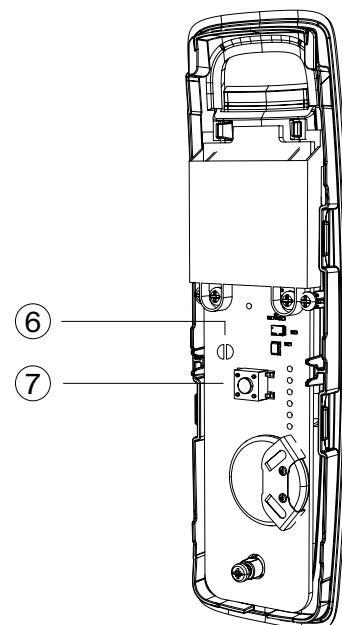
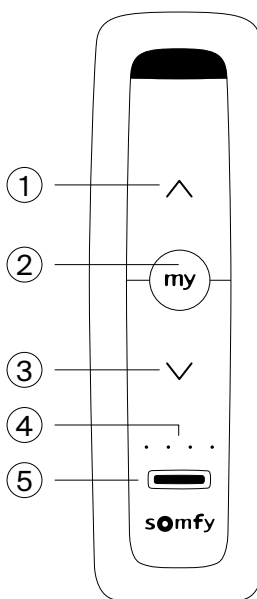
- ① Botão Subir / Ligar / Abrir
- ② Botão STOP/my
- ③ Botão Descer / Desligar / Fechar
- ④ Luz indicadora de ativação do botão
- ⑥ Seletor de modo autónomo específico  
Botão PROG



## SOMFY SITUO 5

|                  |                      |
|------------------|----------------------|
| Frequência       | IO 868 MHz           |
| Canais           | 5                    |
| Alimentação      | CR2430 3V            |
| Raio de alcance  | 50 m (20 m interior) |
| Grau de proteção | IP30                 |
| Dimensões        | 139 x 42 x 16 mm     |

- ① Botão Subir / Ligar / Abrir
- ② Botão STOP/my
- ③ Botão Descer / Desligar / Fechar
- ④ Luzes indicadoras de ativação do botão e de seleção de grupo
- ⑤ Seletor de grupo
- ⑥ Seletor de modo autónomo específico
- ⑦ Botão PROG

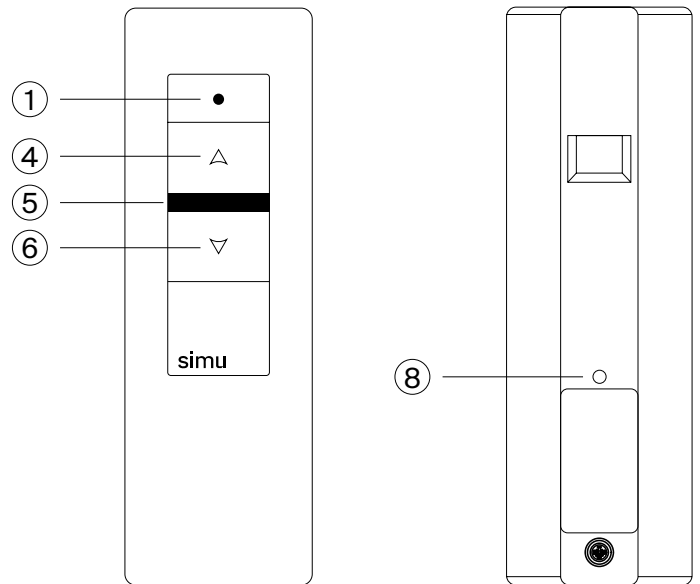


\* Os transmissores Somfy são exclusivamente compatíveis com motores Somfy, e os transmissores Simu exclusivamente com motores Simu.

**SIMU MOBILE 1C**

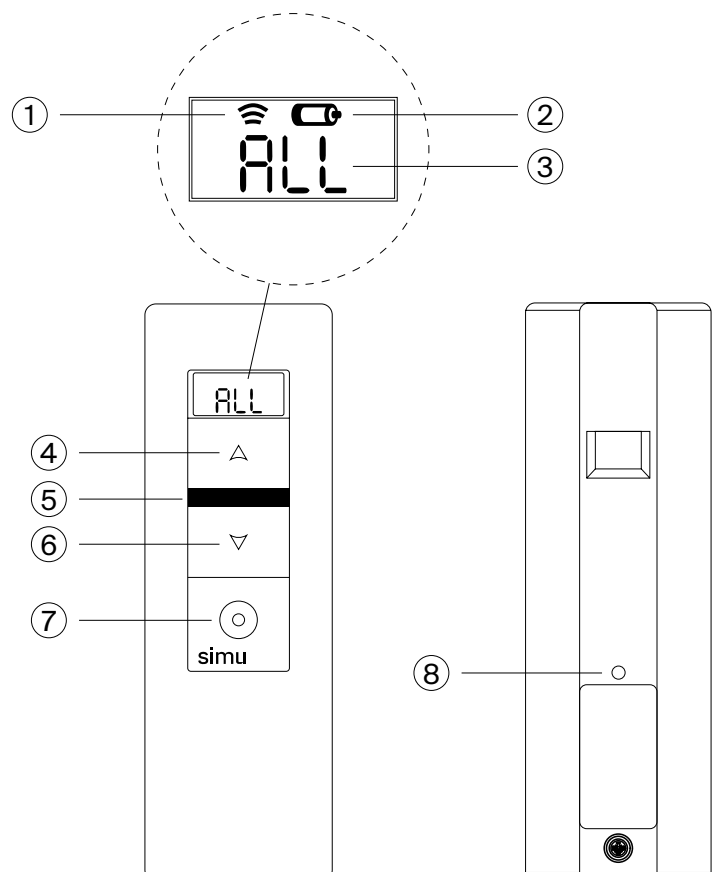
|                  |                      |
|------------------|----------------------|
| Frequência       | 433,42 MHz           |
| Canais           | 1                    |
| Alimentação      | CR2430 3V            |
| Raio de alcance  | 50 m (20 m interior) |
| Grau de proteção | IP30                 |
| Dimensões        | 125 x 40 x 15 mm     |

- ① Indicador de transmissão
- ④ Botão de comando UP
- ⑤ STOP / botão de comando P.I.
- ⑥ Botão de comando DOWN
- ⑧ Botão de programação «PROG»

**SIMU MOBILE 5C**

|                  |                      |
|------------------|----------------------|
| Frequência       | 433,42 MHz           |
| Canais           | 5                    |
| Alimentação      | CR2430 3V            |
| Raio de alcance  | 50 m (20 m interior) |
| Grau de proteção | IP30                 |
| Dimensões        | 125 x 40 x 15 mm     |
| Ecrã             | Sim                  |

- ① Indicador de transmissão
- ② Indicador de bateria fraca
- ③ Canal selecionado: 1, 2, 3, 4, 5 ou Todos (All)
- ④ Botão de comando UP
- ⑤ STOP / botão de comando P.I.
- ⑥ Botão de comando DOWN
- ⑦ Botão de seleção
- ⑧ Botão de programação «PROG»





We believe in the *elegance* of engineering.